

## sekcie lávok

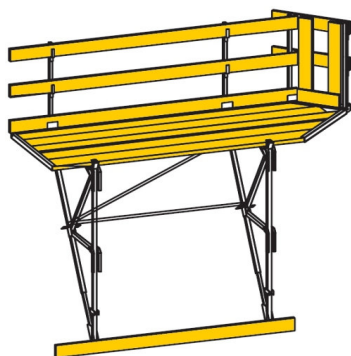
kompletne zmontované, oceľové časti sú pozinkované

### sekcie lávok priame



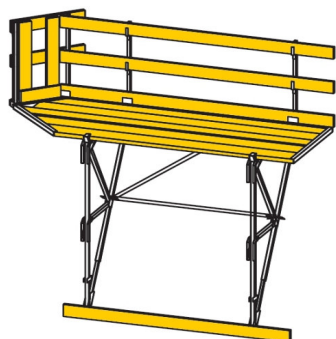
dĺžka	šírka	hmotnosť	plocha	kat. č.
5500	1400	413,00		556955
5000	1400	393,00		556950
4500	1400	373,00		556941
4000	1400	293,00		556940
3500	1400	273,00		556935
3000	1400	250,00		556930
2500	1400	225,00		556925
2000	1400	210,00		452325

### rohová sekcia ľavá - vonkajšia



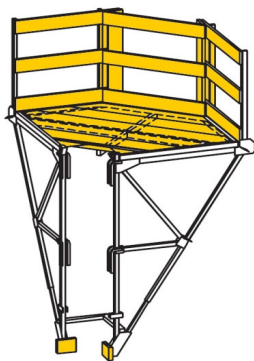
dĺžka	šírka	hmotnosť	plocha	kat. č.
2800	1400	329,00		556917

### rohová sekcia pravá - vonkajšia



dĺžka	šírka	hmotnosť	plocha	kat. č.
2800	1400	329,00		556918

### rohová sekcia - vonkajšia



dĺžka	šírka	hmotnosť	plocha	kat. č.
375*	375*	300,00		556999

nezmontovaná, pozostáva z:

2 sklopných konzol

1 spojovacieho kusu

podlahového roštu s namontovanou podlahou

2 stĺpikov zábradlia

2 nasúvacích botiek

11 zábradlových dosiek

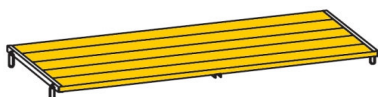
+ všetkých montážnych prvkov

K rohovej sekcii je ešte treba doobjednať 6 skrutiek so záspunými hlavami

M 8x130 (312600).

\* - vzdialenosť od hrany stavby

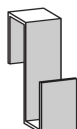
### premostenie dĺ. 3000 mm



používa sa na premostenie medzier medzi lávkami, oceľové prvky sú pozinkované, na každé premostenie sa objednávajú 4 ks držiakov zábradlia

dĺžka	šírka	hmotnosť	plocha	kat. č.
3000	1400	125,00		556915

### držiak zábradlia pre sklopné konzolové lávky



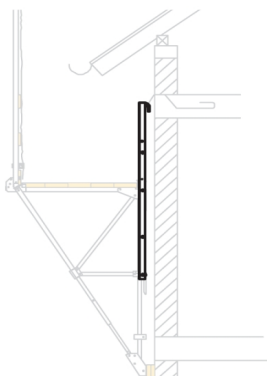
používa sa na uchytenie zábradlových dosiek (dodávka stavby) pri použití premostenia - na jedno premostenie sa použijú 4 ks, pozinkovaný

dĺžka	šírka	hmotnosť	plocha	kat. č.
		0,75		556916

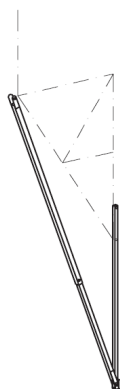
### príslušenstvo

#### predĺženie závesu lávky

pozinkované, používa sa pre zníženie závesnej výšky lávky o 460 alebo 910 mm najmä pri previsoch sedlových striech



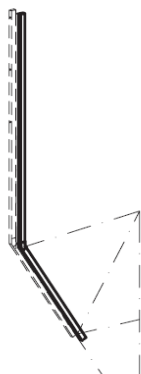
dĺžka	výška	hmotnosť	plocha	kat. č.
2100		34,71		556160



### predĺženie nohy lávky

pozinkované, používa sa na premiestnenie bodu zapretia lávky pri okenných otvoroch alebo chýbajúcej fasáde, bod zapretia sa potom nachádza od bodu zavesenia vo vzdialenosti 2650 - 4050, na jednu konzolu sa dáva jedno predĺženie, nutné je doobjednať 5 ks 6-hranných skrutiek M 12x90 DIN 601 (311600)

dĺžka	výška	hmotnosť	plocha	kat. č.
		41,60		556110



### predĺženie zábradlia

pozinkované, používa sa pri prácach na sedlových strechách, keď je lávka nasadzovaná ako záchytné lešenie

jedno predĺženie sa použije na jednu konzolu vtedy, ak sa kratšie rameno zasúva nadol do konzoly

dve predĺženia a 4 poistné zástrčky sa použijú na jednu konzolu vtedy, ak sa nadol zasúva dlhšie rameno (poistná zástrčka 555990)

dĺžka	výška	hmotnosť	plocha	kat. č.
2342/1275		15,06		556100



### poistná zástrčka s perom 12x80

pozinkovaná, na každú konzolu sú potrebné 4 ks

šírka	výška	hmotnosť	plocha	kat. č.
		0,09		555990

### otočná lešeňová spojka pre priemery rúrok 48/48 alebo 48/60 mm

pre pripojenie lešeňárskych rúrok (dodávka stavby) na predĺženie zábradlia



pre d=	hmotnosť	plocha	kat. č.
48/48	1,30		510300
48/60	2,20		510600

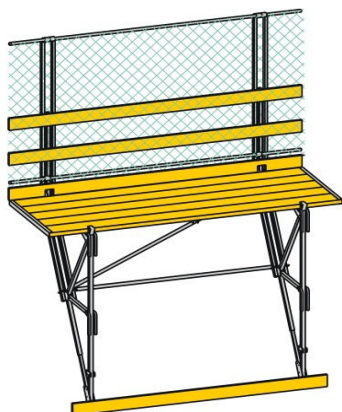
### rúrová klinová spojka

otočná, pozinkovaná, zasunie sa zhora do predĺženia zábradlia a do nej sa uchyť lešeňárska rúrka, na ktorú sa upevní záchytná sieť

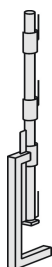
šírka	výška	hmotnosť	plocha	kat. č.
		1,05		556170

### ochranná záchytná sieť

s obvodovým lanom, integrovanými rýchloupínačmi po 1 metri, veľkosť ôk 100x100 mm



dĺžka	výška	hmotnosť	plocha	kat. č.
10000	2000	7,30		556190
5000	2000	3,65		556180



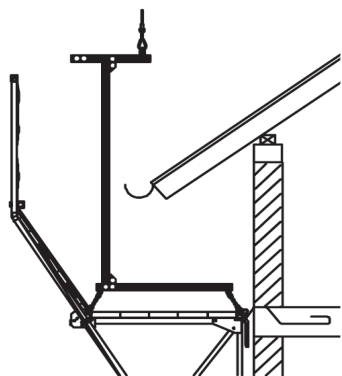
### stĺpik zábradlia so svorkou

lakovaný, veľkosť zovretia do 400 mm, nasaditeľnosť do 40 m výšky nad terénom, rozostup max 2 metre

šírka	výška	hmotnosť	plocha	kat. č.
		7,10		900050

### zdvíhacie zariadenie pre lávky

pozinkované, slúži ako žeriavový záves pre lávky zavesené pod previsnutými sedlovými strechami, únosnosť jedného zariadenia je 4,1 kN, pre prenos jednej sekcie lávky sú potrebné dve zdvíhacie zariadenia



dĺžka	výška	hmotnosť	plocha	kat. č.
		31,61		557100

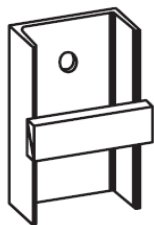
## kotvenie

### závesný hák d=10/1000 alebo 10/1800

čierne, používajú sa na zavesenie lávok, osádzajú sa v predstihu do stropných dosiek, dlhšie sa použijú vtedy, ak je doska po obvode tepelne izolovaná, materiál BST 420 S, na jednu konzolu sa osádzajú dva háky, pevnosť betónu v čase zavesenia lávky musí byť min 10 Mpa, ostáva zabetónovaný



dĺžka	priemer	hmotnosť	plocha	kat. č.
1000	10	1,19		556140
1800	10	1,23		556150



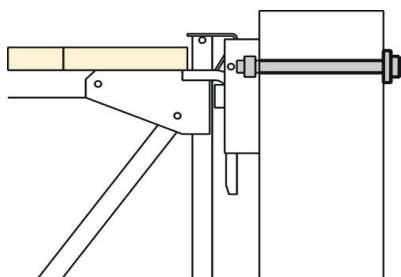
### závesná papuča

pozinkovaná, s otvorom priemeru 32 mm, používa sa ako prvok kotvenia v doske alebo stene spolu so skrutkou M 27, skrutkovou kotvou M 24 alebo kotvou Robusta

šírka	výška	hmotnosť	plocha	kat. č.
180	250	7,05		556120

### skrutka M 27 s podložkou a maticou

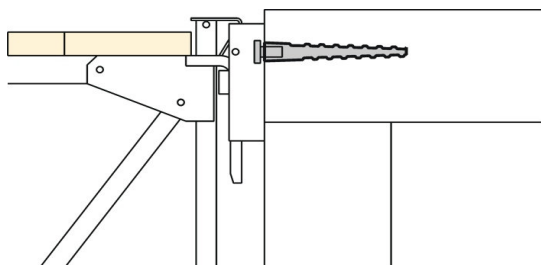
pozinkovaná, dodáva sa v dĺžkach podľa hrúbky steny



hrúbka steny	hmotnosť	plocha	kat. č.
150	1,73		312500
180	1,87		312510
200	1,96		312520
220	2,05		312530
240	2,14		312540
250	2,18		312550
300	2,41		312560
350	2,63		312570
400	2,85		312571

### skrutková kotva M 24/280

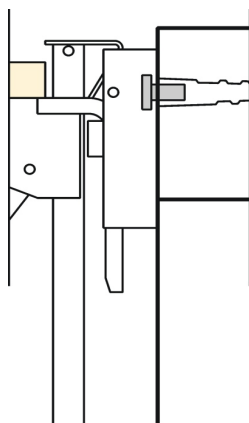
najmenšia vzdialenosť od hornej alebo dolnej hrany dosky je 70 mm, najmenšia hrúbka stien parapetov alebo prievlakov je 300 mm, osádza sa v predstihu, dá sa vyskrutkovať a znova použiť, používa sa spolu so skrutkou M 24 (312900)



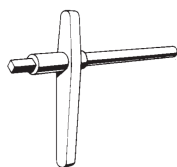
dĺžka	výška	hmotnosť	plocha	kat. č.
280		1,05		811800

### skrutka M 24/35

čierna, používa sa spolu so skrutkovou kotvou M 24/280



dĺžka	výška	hmotnosť	plocha	kat. č.
35		0,25		312900



### klúč M 24 pre skrutkovú kotvu

používa sa na vyskrutkovanie skrutkových kotiev z betónu

šírka	výška	hmotnosť	plocha	kat. č.
		2,60		811810

### kotevná skrutka Robusta d=26,5 mm

pozinkovaná, závit DW 26,5, používa sa spolu s kotevným puzdrom Robusta, pre použitie so závesnou papučou, viacnásobne použiteľná



priemer	dĺžka	hmotnosť	plocha	kat. č.
26,5	200	1,35		810254

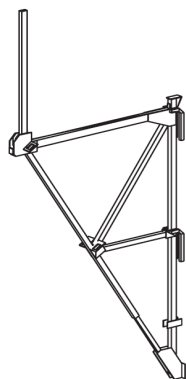
### kotevné puzdro Robusta pre kotevnú skrutku d=26,5

závit DW 26,5, osádza sa v predstihu, používa sa spolu s kotevnou skrutkou Robusta, ostáva zabetónovaná



priemer	dĺžka	hmotnosť	plocha	kat. č.
26,5	220	0,11		810252

## jednotlivé diely



### sklopná konzola - samostatne

pozinkovaná

šírka	výška	hmotnosť	plocha	kat. č.
		50,95		556000

### transportná poistka

pozinkovaná, používa sa vtedy, ak sa konzola nasadzuje jednotlivo, na každú konzolu je nutná jedna poistka

dĺžka	výška	hmotnosť	plocha	kat. č.
30		0,16		911500

### poistná zástrčka s perom 12x80

pozinkovaná



šírka	výška	hmotnosť	plocha	kat. č.
		0,09		555990

**Odborná pomoc:**

obchodné a organizačné informácie:

tel: 02/45 64 14 12

0903/429 491

technické poradenstvo:

tel: 0903/221 969

