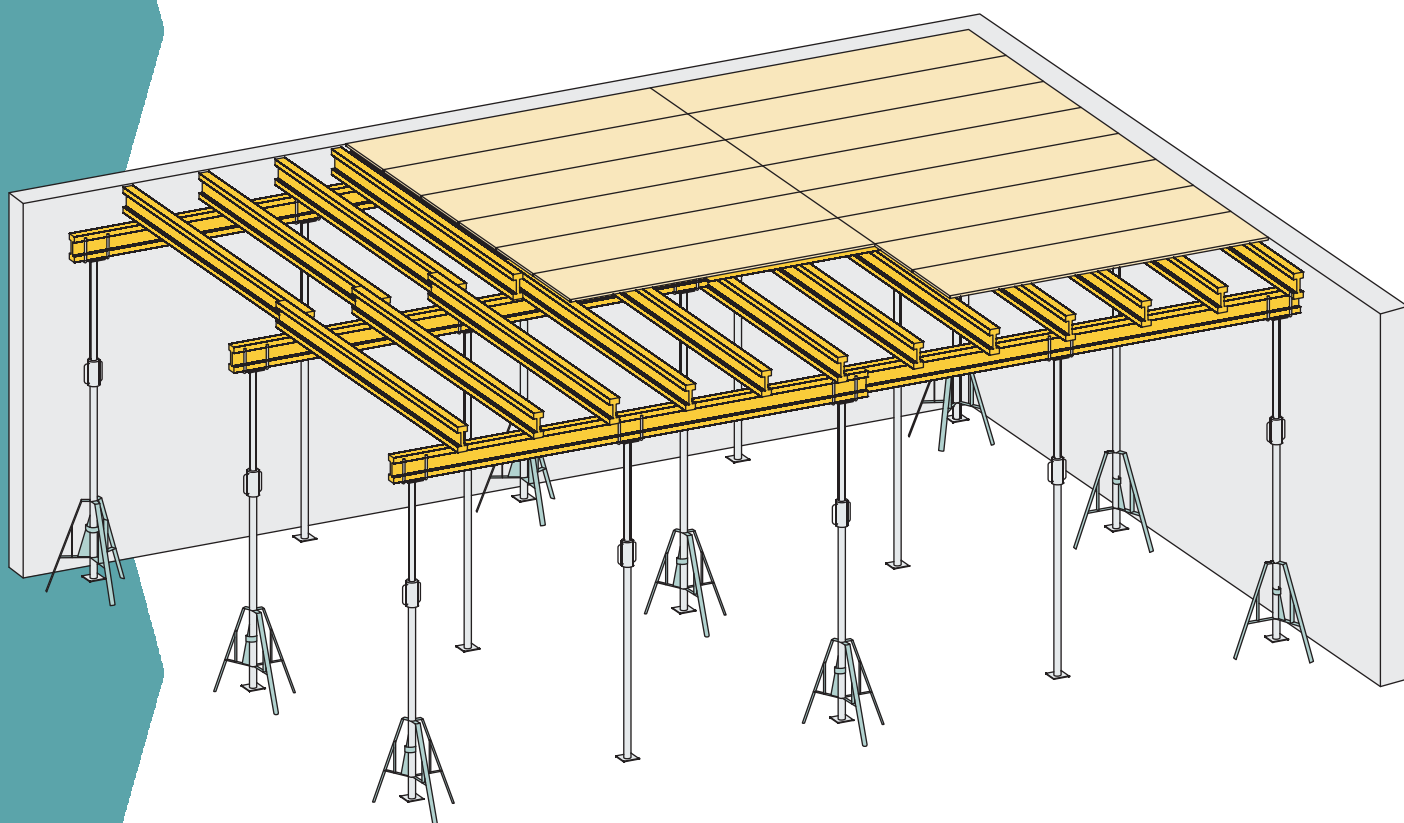


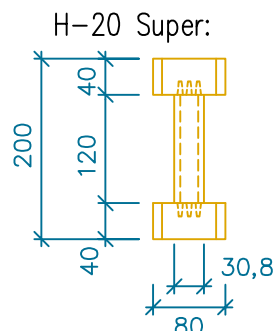
NOE H-20

drevené stropné debnenie
návod na použitie



Na stropné debnenie NOE H-20 vydal dňa 29. 12. 2000 Technický a skúšobný ústav stavebný v Bratislave - Štátna skúšobňa SKTC - 105 certifikát číslo 00054/105/S/2000 s časovo neobmedzenou platnosťou.

Drevené nosníky H-20



Prípustné namáhania:

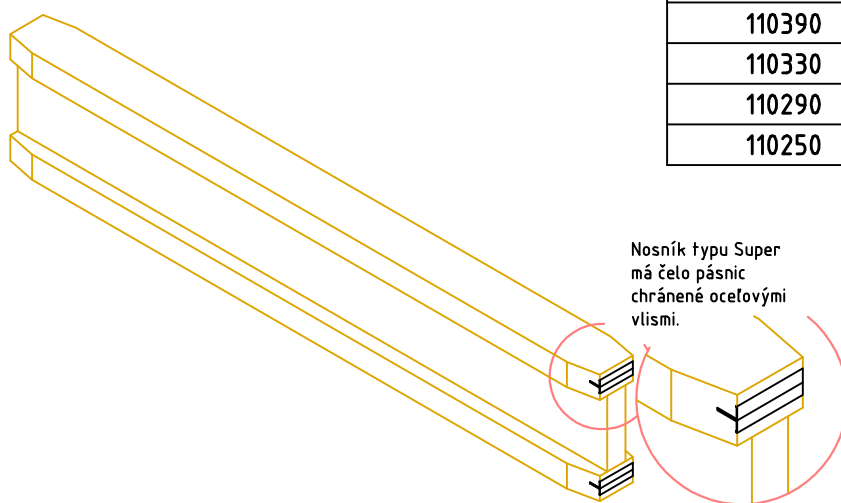
$$M_{\text{príp.}} = 5,0 \text{ kNm}$$

$$Q_{\text{príp.}} = 11,0 \text{ kN}$$

$$G_{\text{vlastná}} = 5,0 \text{ kg/m}$$

► štandardné prevedenia:

Kat. č.	dĺžka (mm)	hmotnosť (cca kg)
110600	6000	30,00
110590	5900	29,50
110490	4900	24,50
110390	3900	19,50
110330	3300	16,50
110290	2900	14,50
110250	2500	12,50



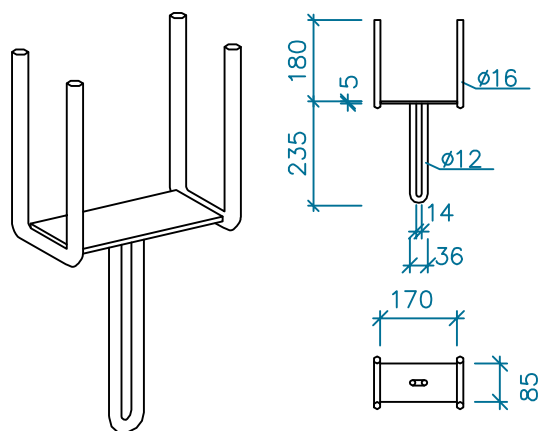
► prenájomný sklad ISD-NOE je doplnený o nasledujúci sortiment nosníkov H-20:

kat. č.: 403720	dĺžka v mm: 1000	kat. č.: 403729	dĺžka v mm: 1600	kat. č.: 403738	dĺžka v mm: 2100
403721	1100	403730	1650	403739	2150
403722	1200	403731	1700	403740	2200
403723	1250	403732	1750	403741	2250
403724	1300	403733	1800	403742	2300
403725	1350	403734	1850	403743	2400
403726	1400	403735	1900		
403727	1450	403736	1950		
403728	1500	403737	2000		

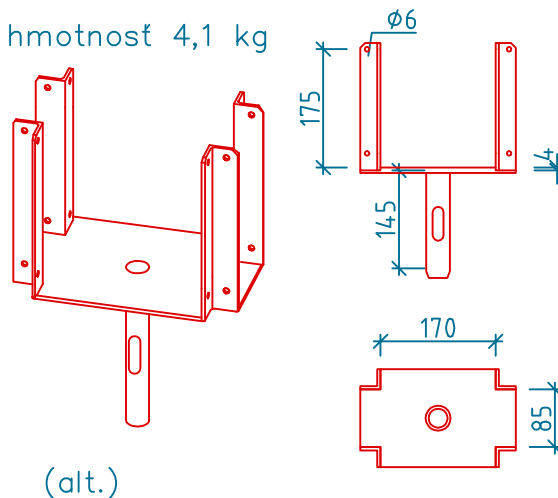
Vidlicová hlava

kat. č. 110700

hmotnosť 2,8 kg



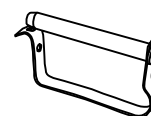
hmotnosť 4,1 kg



Poistná zástrčka s perom pre vidlicovú hlavu

kat. č. 555990 (staršie 110720)

slúži na zaistenie zasunutej vidlicovej hlavy v stojke proti vypadnutiu, najmä pri prenášaní stojok s vidlicovými hlavami žeriavom, keď sú uložené horizontálne (napr. v palete)



Nosníková vidlica

kat. č. 110730

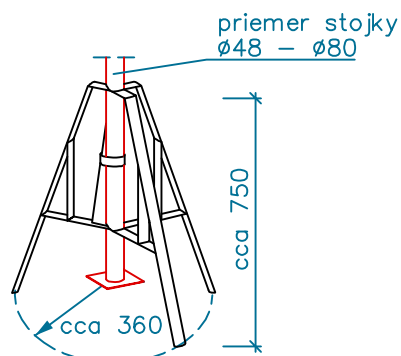
slúži ako pomôcka pre manipuláciu s nosníkmi H-20 pri montáži a demontáži debnenia



Statív

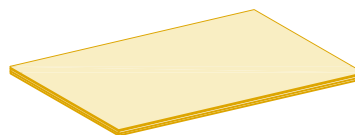
kat. č. 900070

hmotnosť 12,0 kg



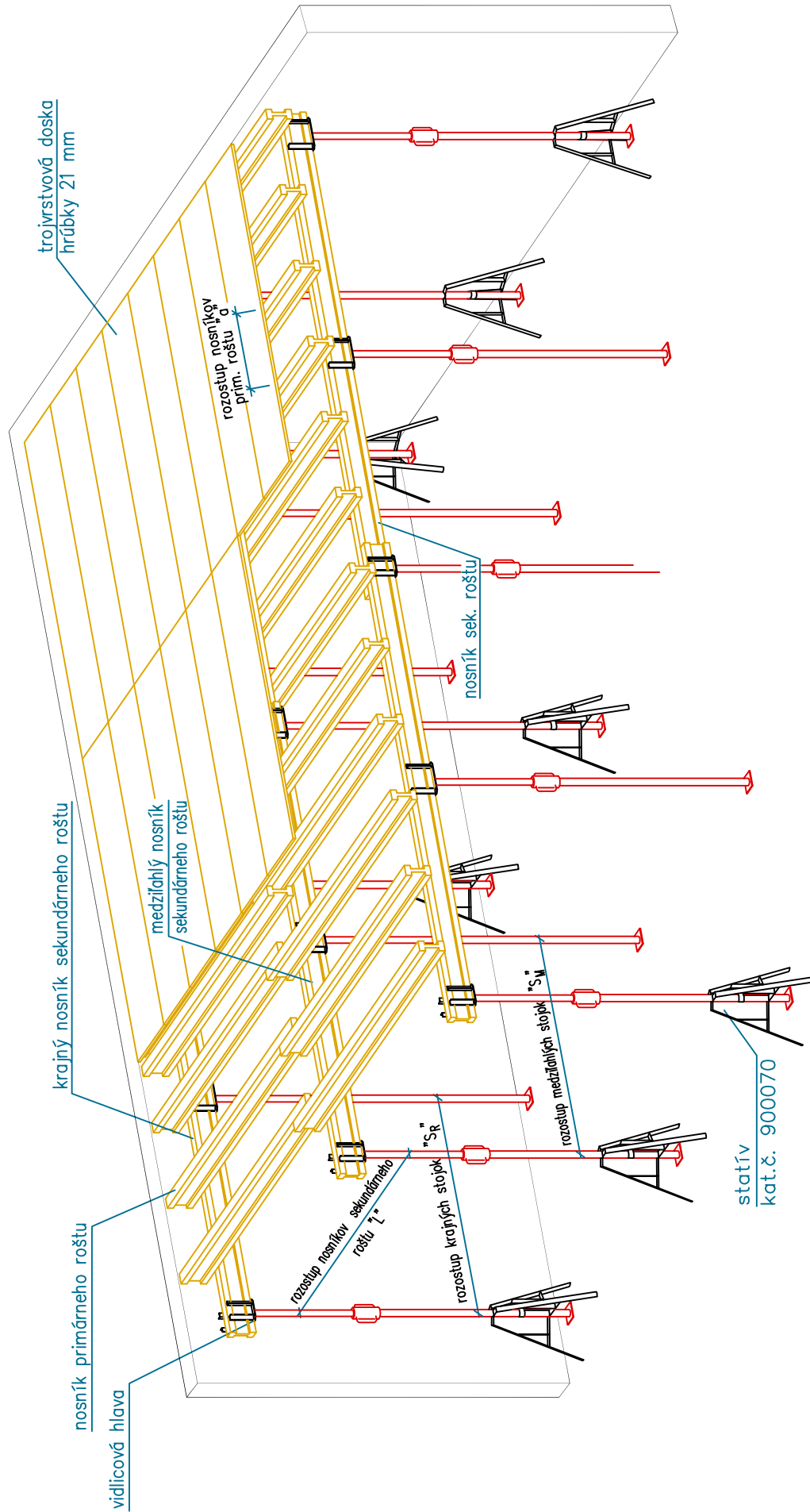
Odebňovacie dosky

trojvrstvomé preglejky hr. 21 mm



Kat. č.	dĺžka (mm)	šírka (mm)	hmotnosť (cca kg)	plocha (m ²)
275200	2500	500	17,5	1,25
275100	2000	500	14,0	1,00
275000	1500	500	10,5	0,75

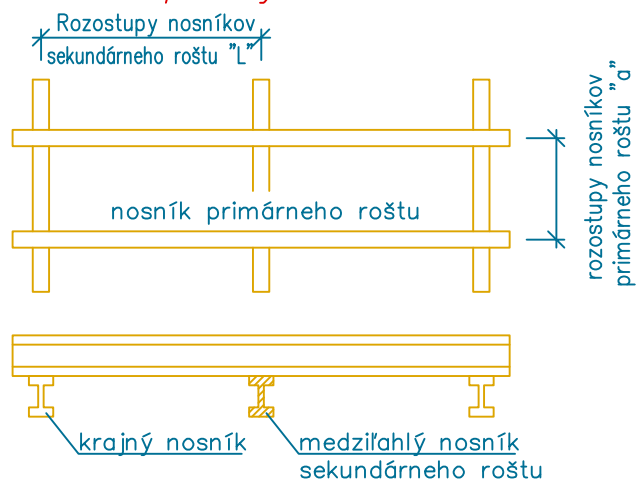
Axonometrický pohľad na debnenie



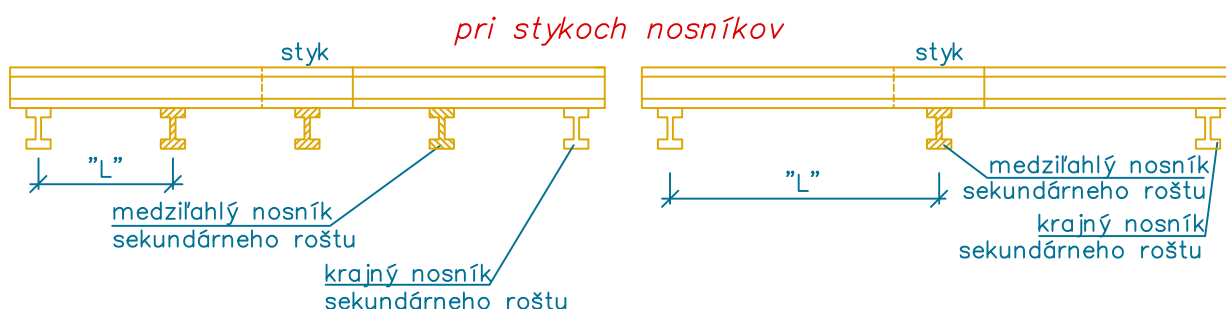
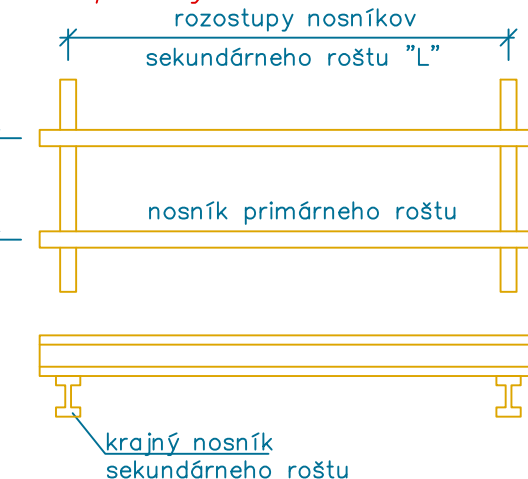
Upozornenie: Vzniknuté horizontálne sily sa prenášajú do stavebnej konštrukcie!

Rozostupy nosníkov

Nosník primárneho roštu ako viacpoľový nosník



Nosník primárneho roštu ako prostý nosník



1 Rozostupy nosníkov primárneho roštu "a"

Platí pri použití trojvrstvových preglejek hr. 21 mm.

Zaťaženie podľa DIN 4421

rozostup nosníkov primárneho roštu	500	625	750
max. hrúbka ŽBT dosky	400	320	220 [mm]

Tiaž debnenia : $g = 0,35 \text{ kN/m}^2$
 Tiaž betónu : $b = 26 \times d \text{ (kN/m}^2\text{)}$
 Náhodné zať. : $p = 0,2 \times b \text{ (kN/m}^2\text{)}$
 $1,5 \leq p \leq 5,0 \text{ kN/m}^2$

Zaťaženie : $q = g + b + p$

Max. priehyb odebňovacích dosiek: $a/500$ pri zaťažení podľa DIN 4421.

2 Max. rozostupy nosníkov sekundárneho roštu "L" (v m)

hrúbka dosky (mm)	120	140	160	180	200	220	240	260	280	300	320	340	360	380	400	
rozostup nosníkov prim. roštu "a" (mm)	500	3,16	3,06	2,97	2,90	2,82	2,76	2,70	2,65	2,60	2,54	2,49	2,44	2,40	2,36	2,32
	625	2,94	2,85	2,77	2,69	2,63	2,57	2,51	2,46	2,41	2,36	2,31	(2,27)	(2,23)	(2,19)	(2,15)
	750	2,77	2,69	2,61	2,54	2,48	2,42	(2,36)	(2,31)	(2,27)	(2,22)	(2,18)	(2,14)	(2,10)	(2,06)	(2,03)

Max. priehyb nosníkov primárneho roštu: $L/500$ pri zaťažení podľa DIN 4421.

Hodnoty v zátvorkách neplatia pre trojvrstvové dosky hr. 21 mm.

3 Rozostup stojok "S" a osová sila v stojkách pre krajné a medziľahlé nosníky sek. roštu

krajný nosník rozostup stojok "S_R"

medziľahlý nosník rozostup stojok "S_M"

rozostup stojok "S" (m)
sila v stojke (kN)

d	q	rozostup nosníkov sekundárneho roštu															
		L=1.25 m		L=1.50 m		L=1.75 m		L=2.00 m		L=2.25 m		L=2.50 m		L=2.75 m		L=3.00 m	
mm	$\frac{kN}{m^2}$																
100	4,5	3,10	2,48	2,94	2,34	2,79	2,22	2,67	2,12	2,57	2,04	2,48	1,97	2,40	1,80	2,34	1,65
		8,7	13,8	9,8	15,6	10,9	17,3	11,9	18,9	12,9	20,4	13,8	21,9	14,7	22,0	15,6	22,0
120	5,0	3,01	2,39	2,84	2,25	2,69	2,14	2,58	2,04	2,48	1,97	2,39	1,77	2,32	1,61	2,25	1,48
		9,4	14,9	10,6	16,8	11,7	18,6	12,8	20,3	13,9	22,0	14,9	22,0	15,8	22,0	16,8	22,0
140	5,5	2,92	2,31	2,74	2,13	2,61	1,94	2,49	1,88	2,40	1,78	2,31	1,60	2,24	1,46	2,18	1,34
		8,8	14,4	9,9	17,5	11,0	18,6	12,0	20,6	13,0	22,0	14,0	22,0	14,9	22,0	14,9	22,0
160	6,0	2,83	2,24	2,66	2,03	2,53	1,88	2,42	1,83	2,33	1,63	2,24	1,46	2,17	1,33	2,11	1,22
		10,6	16,9	12,0	18,3	13,3	19,8	14,5	22,0	15,7	22,0	16,9	22,0	18,0	22,0	19,0	22,0
180	6,5	2,75	2,18	2,59	1,93	2,46	1,79	2,35	1,68	2,26	1,50	2,18	1,35	2,12	1,23	2,05	1,12
		11,2	17,8	12,7	18,9	14,1	20,4	15,4	22,0	16,6	22,0	17,8	22,0	19,0	22,0	20,1	22,0
200	7,1	2,68	2,04	2,52	1,88	2,40	1,74	2,29	1,56	2,20	1,39	2,13	1,25	2,06	1,13	2,00	1,04
		11,8	18,0	13,3	19,9	14,8	21,5	16,2	22,0	17,5	22,0	18,8	22,0	20,0	22,0	21,2	22,0
220	7,6	2,62	1,99	2,46	1,74	2,34	1,66	2,24	1,45	2,15	1,29	2,08	1,16	2,01	1,06	1,94	0,97
		12,4	18,9	14,0	19,8	15,5	22,0	17,0	22,0	18,3	22,0	19,7	22,0	21,0	22,0	22,0	22,0
240	8,1	2,56	1,91	2,41	1,70	2,29	1,55	2,19	1,36	2,11	1,21	2,03	1,09	1,97	0,99	1,81	0,91
		13,0	19,3	14,6	20,7	16,2	22,0	17,7	22,0	19,2	22,0	20,6	22,0	21,9	22,0	22,0	22,0
260	8,6	2,51	1,87	2,36	1,67	2,24	1,46	2,15	1,28	2,06	1,14	1,99	1,02	1,86	0,93	1,70	0,85
		13,5	20,1	15,2	21,5	16,9	22,0	18,5	22,0	20,0	22,0	21,4	22,0	22,0	22,0	22,0	22,0
280	9,1	2,46	1,79	2,32	1,61	2,20	1,38	2,10	1,20	2,02	1,07	1,93	0,96	1,75	0,88	1,61	0,80
		14,0	20,4	15,9	22,0	17,6	22,0	19,2	22,0	20,8	22,0	22,0	22,0	22,0	22,0	22,0	22,0
300	9,7	2,41	1,75	2,27	1,51	2,15	1,29	2,06	1,13	1,98	1,01	1,81	0,91	1,65	0,82	1,51	0,76
		14,6	21,2	16,5	22,0	18,3	22,0	20,0	22,0	21,6	22,0	22,0	22,0	22,0	22,0	22,0	22,0
320	10,3	2,36	1,70	2,22	1,42	2,11	1,22	2,02	1,06	1,89	0,95	1,70	0,85	1,55	0,77	1,42	0,71
		15,2	22,0	17,2	22,0	19,1	22,0	20,9	22,0	22,0	22,0	22,0	22,0	22,0	22,0	22,0	22,0
340	11,0	2,32	1,61	2,18	1,34	2,07	1,15	1,98	1,00	1,78	0,89	1,61	0,80	1,46	0,73	1,34	0,67
		15,9	22,0	17,9	22,0	19,8	22,0	21,7	22,0	22,0	22,0	22,0	22,0	22,0	22,0	22,0	22,0
360	11,6	2,27	1,52	2,14	1,27	2,03	1,09	1,90	0,95	1,69	0,84	1,52	0,76	1,38	0,69	1,27	0,63
		16,5	22,0	18,6	22,0	20,6	22,0	22,0	22,0	22,0	22,0	22,0	22,0	22,0	22,0	22,0	22,0
380	12,2	2,23	1,44	2,10	1,20	2,00	1,03	1,80	0,90	1,60	0,80	1,44	0,72	1,31	0,66	1,20	0,60
		17,0	22,0	19,2	22,0	21,3	22,0	22,0	22,0	22,0	22,0	22,0	22,0	22,0	22,0	22,0	22,0
400	12,8	2,20	1,37	2,07	1,14	1,96	0,98	1,71	0,86	1,52	0,76	1,37	0,69	1,25	0,62	1,14	0,57
		17,6	22,0	19,9	22,0	22,0	22,0	22,0	22,0	22,0	22,0	22,0	22,0	22,0	22,0	22,0	22,0

Priehyb nosníkov sekundárneho roštu: max. S/500 pri zaťažení podľa DIN 4421.

Pri používaní tabuľky treba zohľadniť max. prípustné rozostupy nosníkov sek. roštu podľa ②.

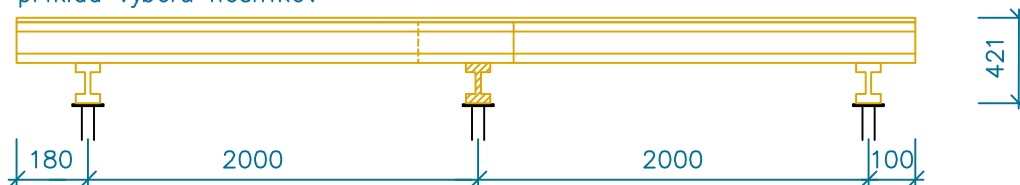
4 Zafáženie a nosnosť stojok NOE

kat. č. 403285 úl. platňa 165/165 1600 – 2800		kat. č. 403287 úl. platňa 165/165 1900 – 3400		kat. č. 403289 úl. platňa 165/165 2200 – 4000		kat. č. 697430 1800 – 3000 E 30		kat. č. 697504 2350 – 4100 4 G		kat. č. 697506 3100 – 5500 7 G	
výška (mm)	nosnosť (kN)	výška (mm)	nosnosť (kN)	výška (mm)	nosnosť (kN)	výška (mm)	nosnosť (kN)	výška (mm)	nosnosť (kN)	výška (mm)	nosnosť (kN)
1600	36,50	1900	35,60	2200	26,70	1800	30,00	2400	35,00	3100	34,30
1700	36,50	2000	35,60	2300	26,70	1900	30,00	2500	35,00	3200	32,20
1800	36,50	2100	35,60	2400	26,70	2000	30,00	2600	35,00	3300	30,30
1900	36,50	2200	35,60	2500	26,70	2100	30,00	2700	33,70	3400	28,50
2000	36,50	2300	35,60	2600	26,70	2200	30,00	2800	31,40	3500	26,90
2100	36,50	2400	35,60	2700	26,70	2300	30,00	2900	29,30	3600	25,50
2200	36,50	2500	35,60	2800	26,70	2400	30,00	3000	27,30	3700	24,10
2300	36,50	2600	35,60	2900	26,70	2500	30,00	3100	25,60	3800	22,90
2400	36,50	2700	35,60	3000	26,70	2600	30,00	3200	24,00	3900	21,70
2500	36,50	2800	35,60	3100	26,70	2700	30,00	3300	22,60	4000	20,60
2600	36,50	2900	35,60	3200	26,70	2800	30,00	3400	21,30	4100	19,60
2700	35,40	3000	33,80	3300	26,70	2900	30,00	3500	20,10	4200	18,70
2800	33,30	3100	31,70	3400	26,70	3000	30,00	3600	19,00	4300	17,80
		3200	29,60	3500	26,70			3700	18,00	4400	17,00
		3300	27,50	3600	26,70			3800	17,00	4500	16,30
		3400	25,40	3700	26,70			3900	16,20	4600	15,60
				3800	25,90			4000	15,40	4700	14,90
				3900	24,80			4100	14,60	4800	14,30
				4000	24,10					4900	13,70
										5000	13,20
										5100	12,70
										5200	12,20
										5300	11,70
										5400	11,30
										5500	10,90

Príklad rozmiestnenia prvkov debnenia

Hrúbka dosky $d = 240$ mm

statický systém: nosník prim. roštu = prostý nosník, pozri príklad výberu nosníkov



a.) Rozostup nosníkov primárneho roštu (pozri tabuľku ①).

pre $d = 240$ mm: max. rozostup nosníkov prim. roštu "a" = 625 mm

b.) Rozostup nosníkov sekundárneho roštu (pozri tabuľku ②).

rozostup nosníkov sek. roštu (prostý nosník) "L" = 2,00 m < $L_{max.} = 2,51$ m

c.) Rozostupy a sily v stojkách (pozri tabuľku ③).

pre $d = 240$ mm a $L = 2,00$ m:

rozostup stojok na krajnom nosníku: 1,94 m sila v stojke krajného nosníka: 19,6 kN

rozostup stojok na medzilňah. nosníku: 1,36 m sila v stojke medz. nosníka: 22,0 kN

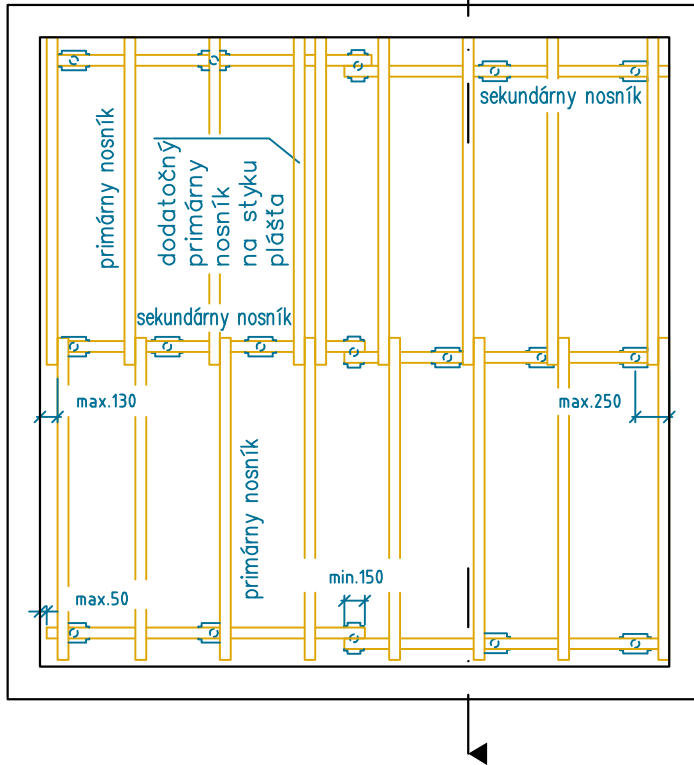
Ak je sila v stojke podľa tab. ③ väčšia ako prípustná sila pre stojku podľa tab. ④, potom treba zmenšiť rozostupy stojok podľa nasledujúceho vzťahu:

$$\text{nový rozostup } S^* = \text{rozostup } S \times \frac{\text{príp. sila v stojke podľa tab. 4}}{\text{sila v stojke podľa tab. 3}}$$

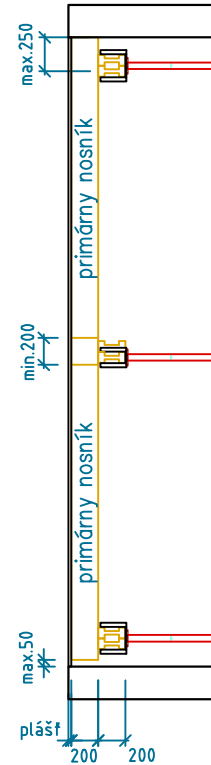
Rozostupy nosníkov

Pôdorys

so stykovanými nosníkmi primárneho a sekundárneho roštu

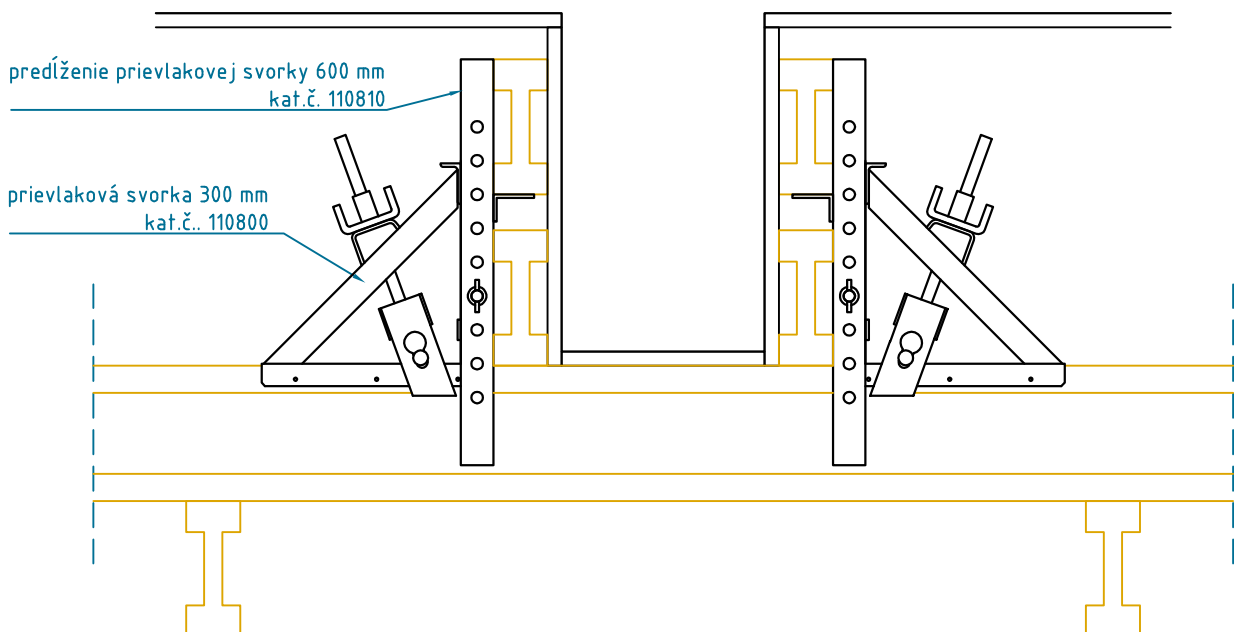


Rez



Prievlaky - I

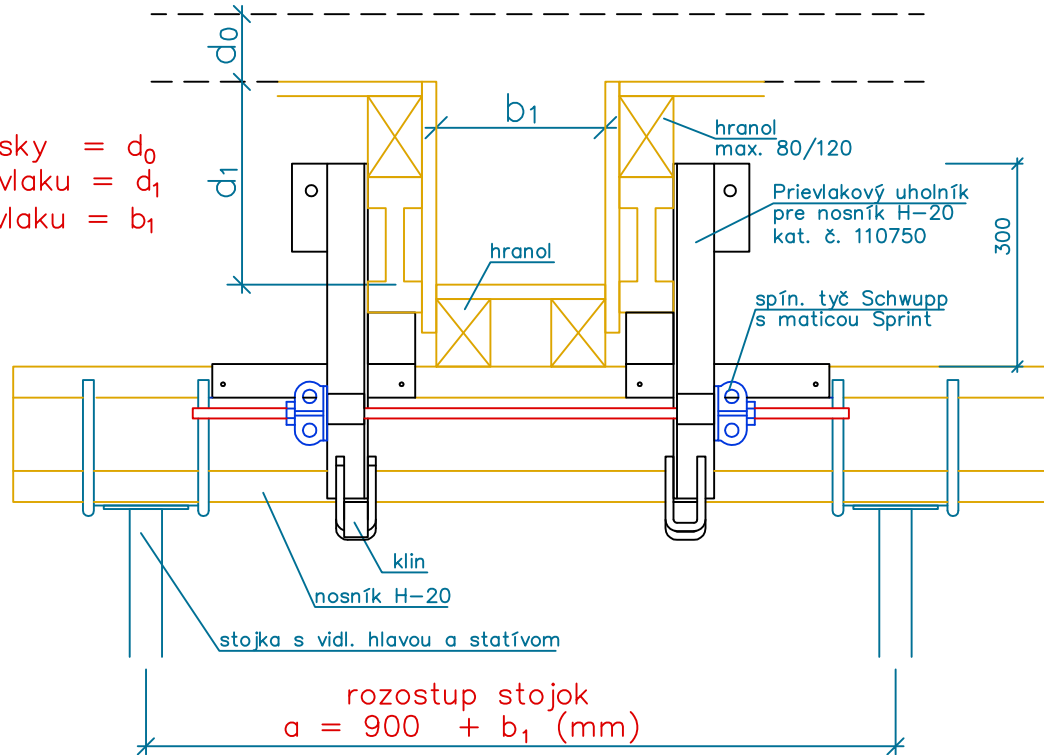
Výška prievlakov do 700 mm pomocou prievlakovej svorky a predĺženia hrúbka stropnej dosky d_0 max. 300 mm



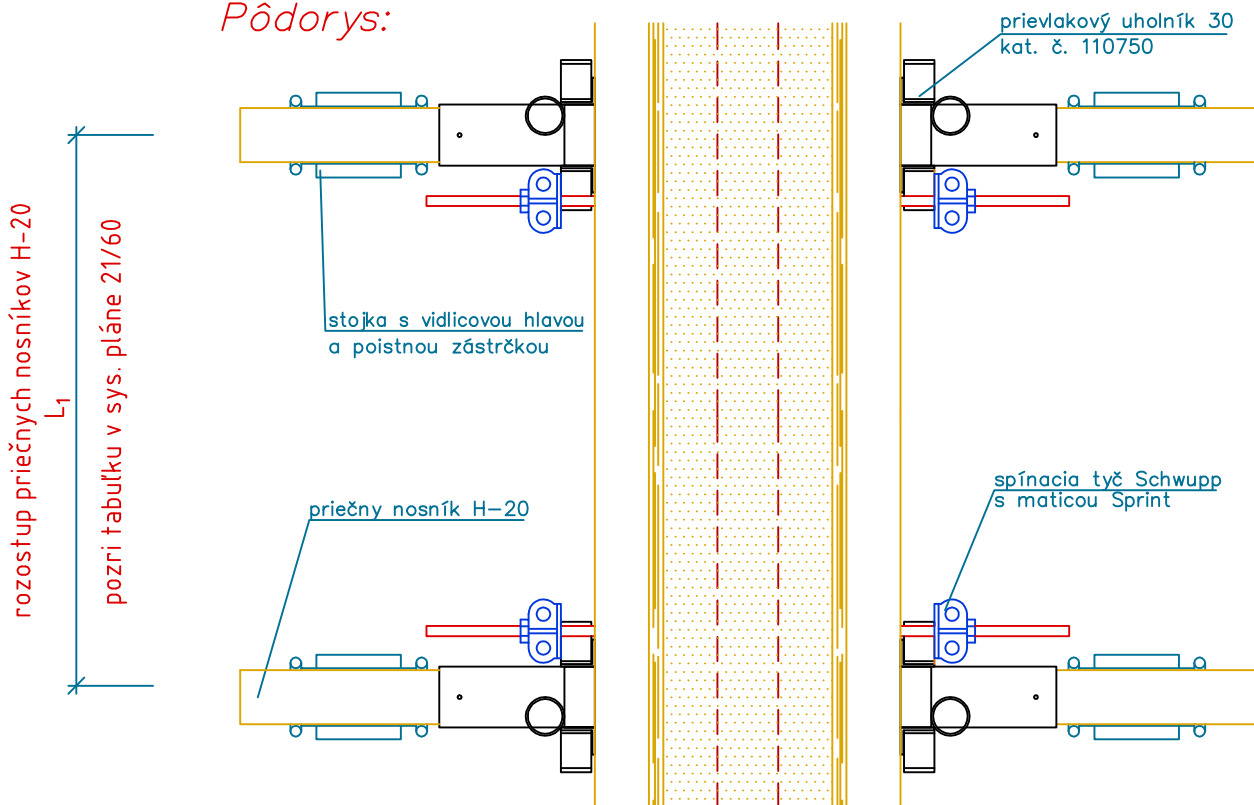
Prievlaky - II

Pri použití "prievlakového uholníka 30" může být výška prievlaku max 300 mm.

hrúbka dosky = d_0
 výška prievlaku = d_1
 šírka prievlaku = b_1



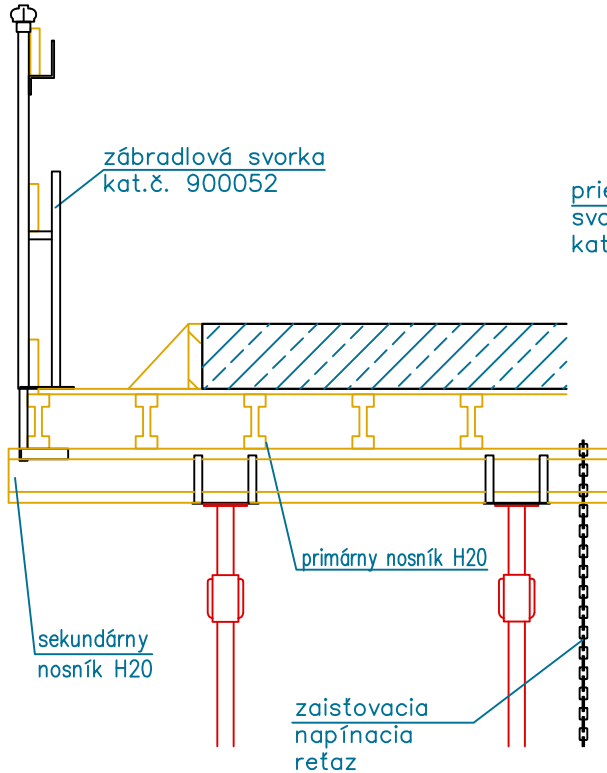
Pôdorys:



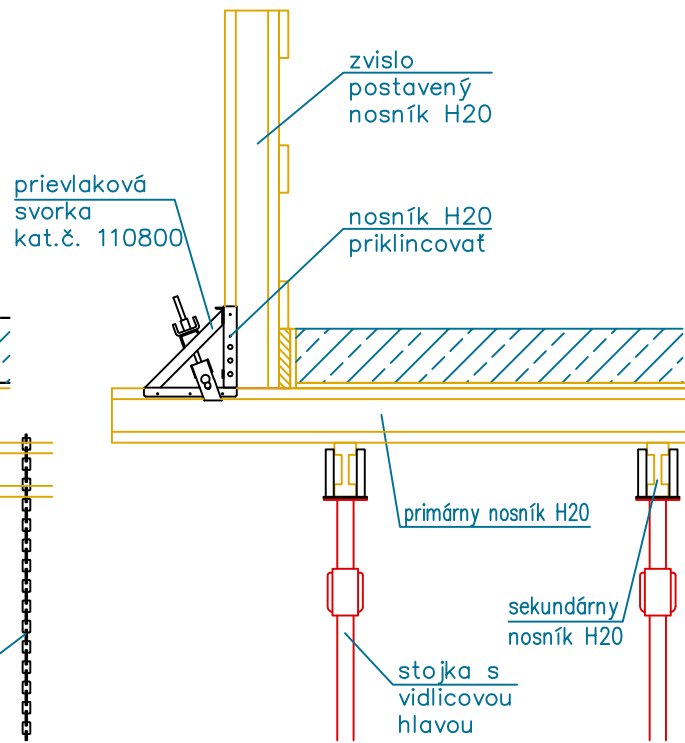
Podrobnejšie a ďalšie údaje pozri systémový plán č. 21/6 pre prievlakové uholníky. (Na požiadanie.)

Debnenie čela dosky

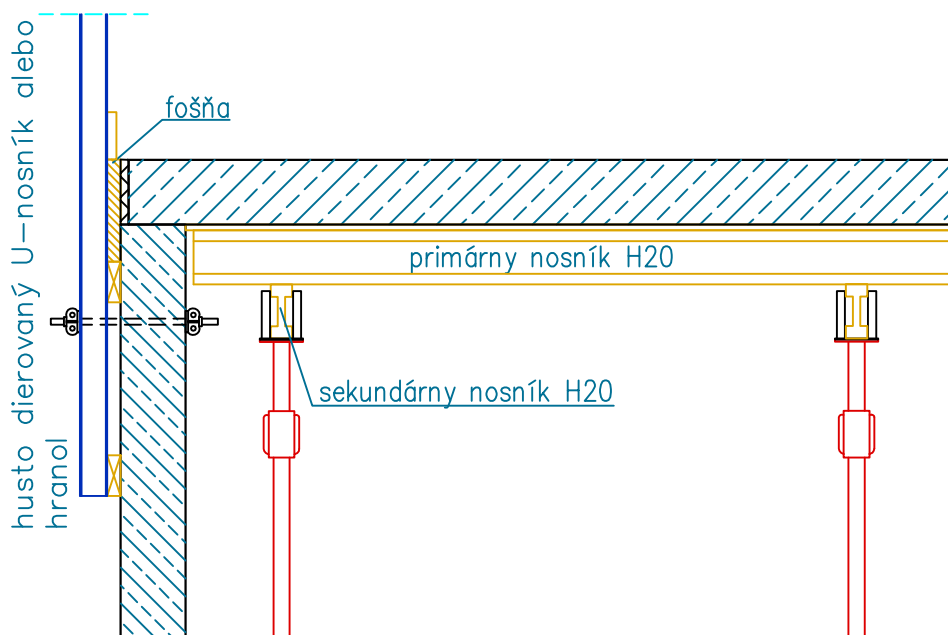
a) *so zábradlovou svorkou*



b) *s prievlakovou svorkou*

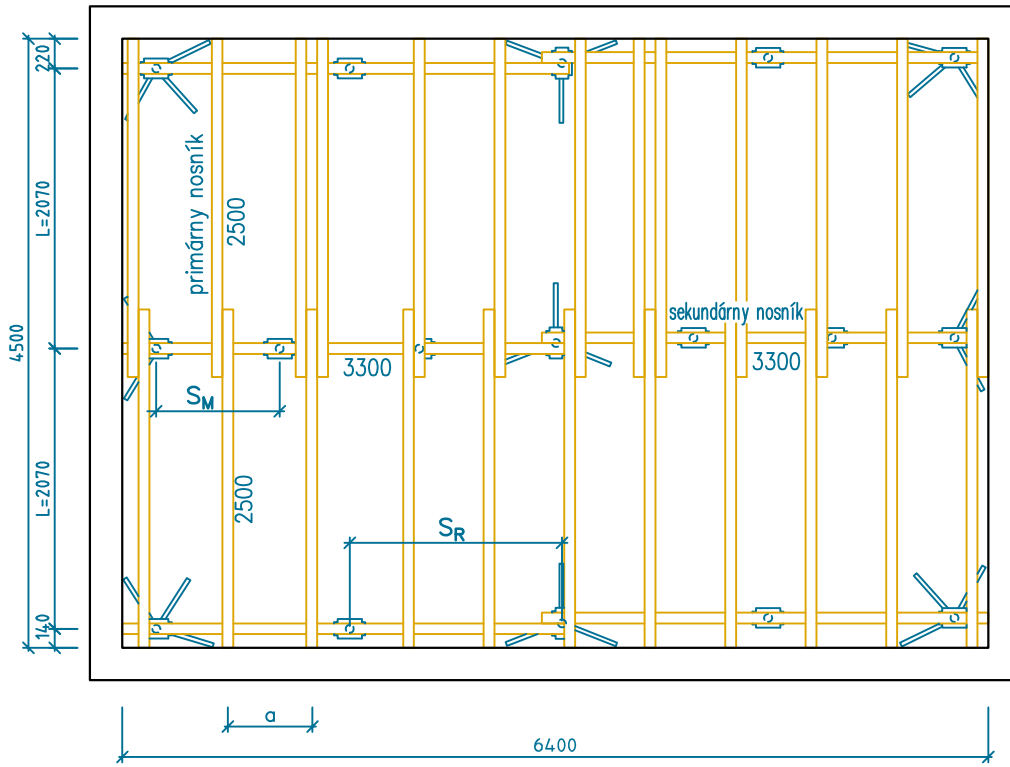


c) *pri uzavretých miestnostiach*



Príklad výberu nosníkov

pre stropnú dosku rozmerov 6400/4500 mm

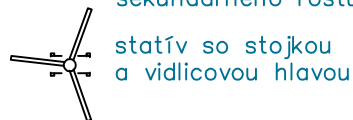


Tabuľka pre výber nosníkov primárneho a sekundárneho roštu

rozmer dosky (mm)	dĺžky nosníkov (mm)							
	2500	2900	3300	3900	4900	5900	6000	
2500-2600	1							
2610-2910	2							
2920-3000		1						
3010-3310	2							
3320-3400			1					
3410-3910	2							
3920-4000				1				
4010-4800	2							
4810-4910	1	1						
4920-5000					1			
5010-5200	1	1						
5210-5600		1	1					
5610-5910		1	1					
5920-6000						1		
6010-6100							1	
6010-6400			2					
6410-7000			1	1				
6410-7000				2				

S_M rozstup stojok na mezifahle nosníku sekundárneho roštu

S_R rozstup stojok na krajnom nosníku sekundárneho roštu



Príklad

Doska rozmerov 6400/4500 mm

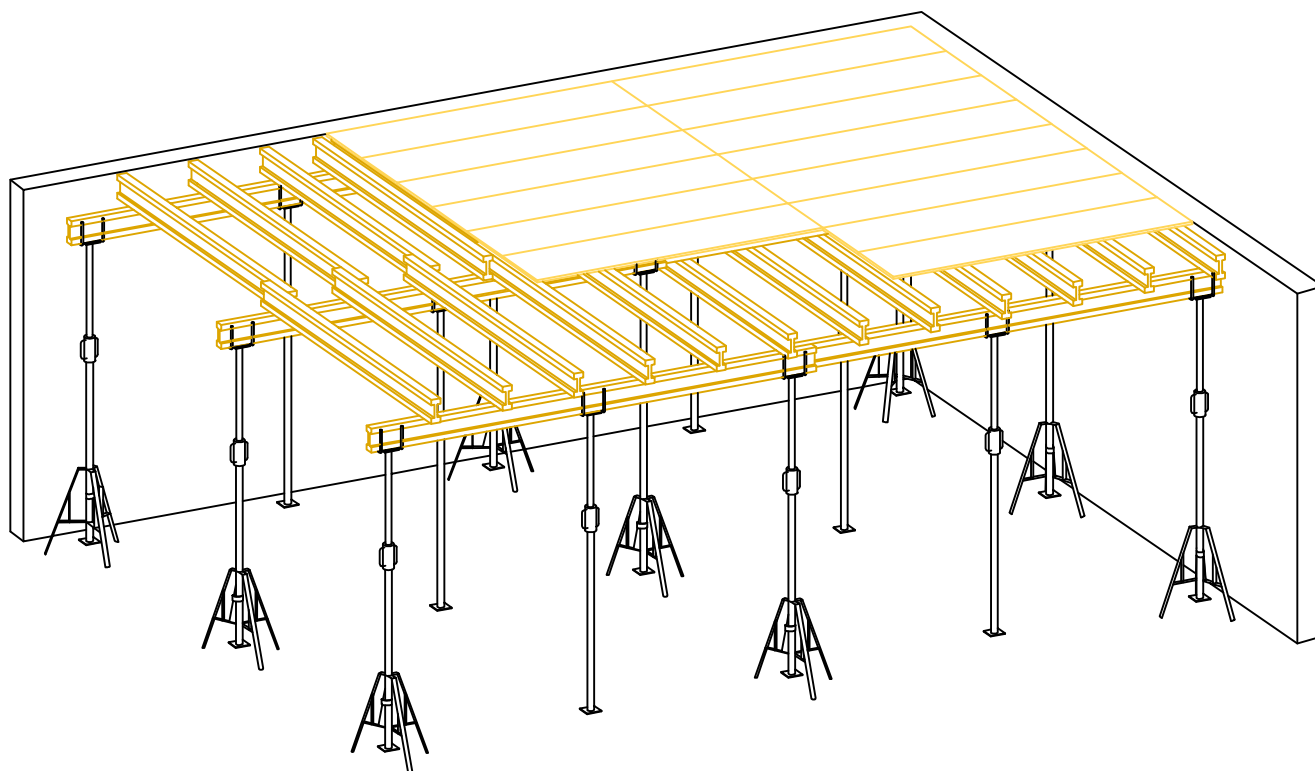
výber nosníkov prim. roštu: 4500 mm

2 x nosníky dĺžky 2500 mm

výber nosníkov sek. roštu: 6400 mm

2 x nosníky dĺžky 3300 mm

rozstup nosníkov prim. roštu "a",
rozstup nosníkov sek. roštu "L",
rozstup stojok " S_M " a " S_R "
pozri príklad rozmiestnenia prvkov.



Bezpečnostno-technické upozornenie :

Pre používanie našich výrobkov musia byť dodržané predpisy pre bezpečnosť a ochranu zdravia pri práci platné v príslušnej krajine. Pre iný spôsob použitia ako je uvedený v tomto systémovom pláne musia byť prípadné odchýlky preukázané statickým výpočtom.

Naším zákazníkom poskytujeme bezplatnú poradenskú činnosť.

NOE Schaltechnik



NOE-Schaltechnik
Kuntzestraße 72
D-73079 Süssen
Tel.:(0049 7162)13-1
Fax:(0049 7162)13-288
Telex : 727288
e-mail: info@noe.de
http://www.noe.de



Česká republika :
ISD-NOE, spol. s r.o.
Kaštanová 34
620 00 Brno
Tel.: (00420) 545 563 200
Fax: (00420) 545 563 261
e-mail: info@isd-noe.cz

Slovenská republika :
ISD-NOE, spol. s r.o.
Lieskovská cesta 10/A
821 06 Bratislava
Tel.:(02)20861561, 20861562
Fax : (02)20861560
e-mail: info@isd-noe.sk
http://www.isd-noe.sk

samosaťná prevádzka:
ISD-NOE, spol. s r.o.
Revolučná 8
031 05 Liptovský Mikuláš
Tel.:(44)55 220 55; 0911/106 619
Fax : (044)55 220 55
e-mail: debnenieLM@isd-noe.sk
http://www.isd-noe.sk

Výrobný program :
- debnenia stien a stropov montovateľné
ručne alebo žeriavom
- tunelové debnenie
- debnenie pravouhlých pilierov
- debnenie kruhových pilierov
- debnenie šachiet
- debnenie kruhových nádrží
- šplhavé konzolové lešenie
- schodištvé debnenie
- pracovné a ochranné lešenie
- príslušenstvo k debneniu
- štruktúrové rohože pre pohľadový betón

www.isd-noe.sk